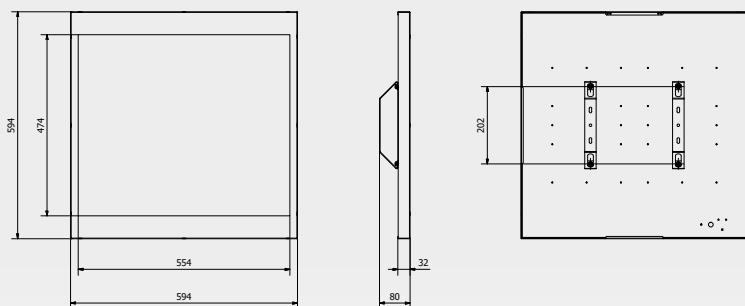
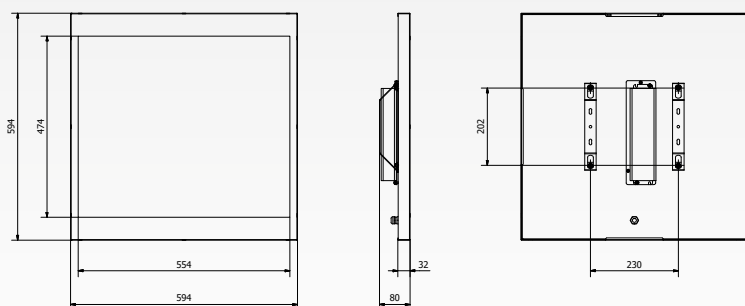


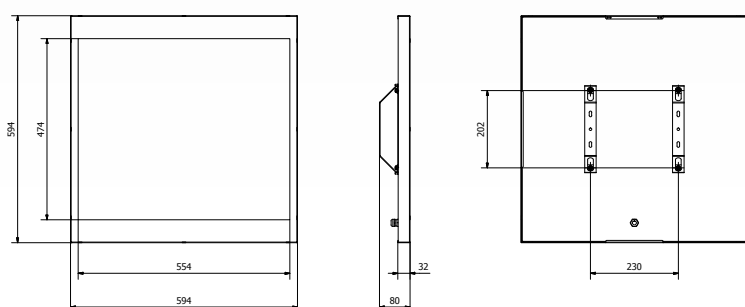
Orbiter ORB



Orbiter OHT



Orbiter OMP, OMS, ORI, OHE



ORBITER Modelli OHT, OMP, OMS, ORI, OHE

Istruzioni di installazione

Installazione a plafone

Installazione a sospensione

MAN10596-05



MODELLI DISPONIBILI	DIMENSIONI	PESO
ORB, OHT, OMP, OMS, ORI, OHE	594x594x80 mm	5,5 Kg

GDS Lighting S.r.l.

Via Tezze di Cereda, 20/a
36073 Cornedo (Vicenza) | Italy

T. +39 0445 428991

www.gds.com

www.gdslighting.com

Avvertenze di sicurezza

Il dispositivo **Orbiter** di GDS Lighting® deve essere installato e messo in funzione esclusivamente da personale specializzato.

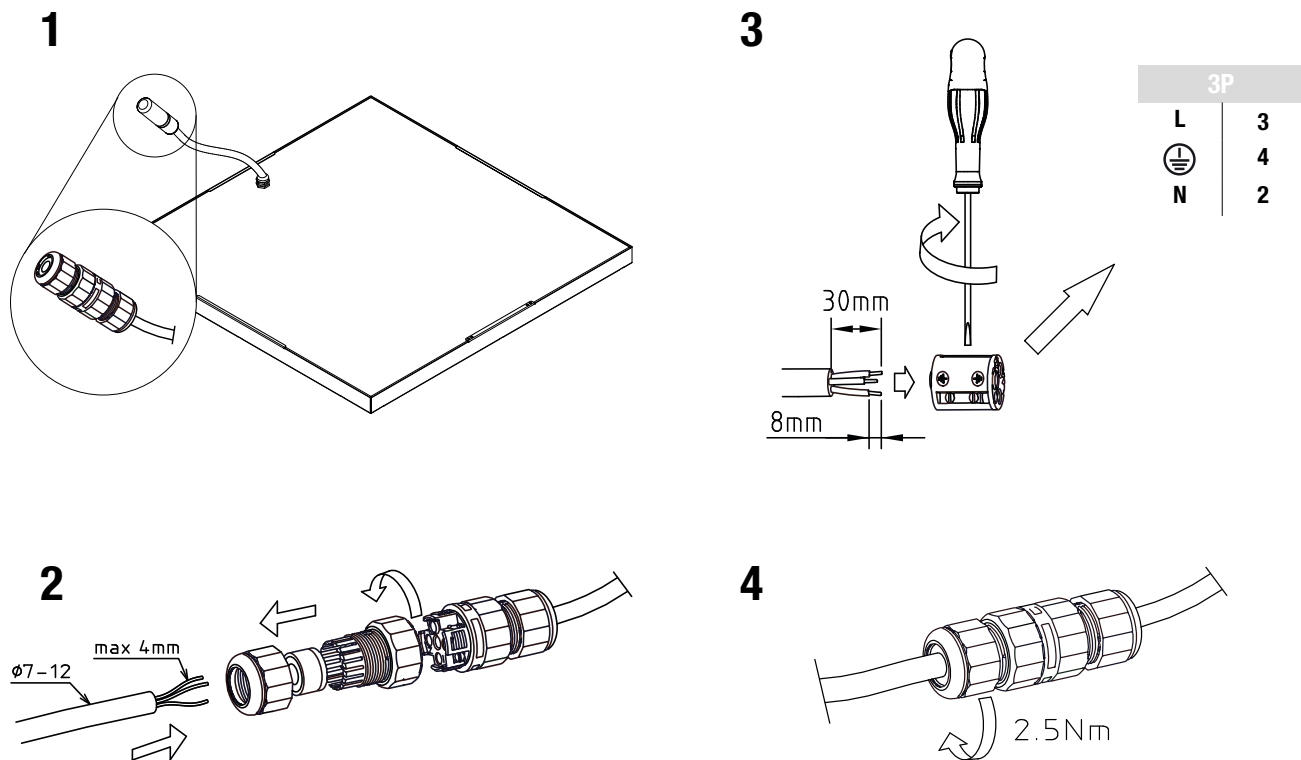
Eseguire qualsiasi intervento sul dispositivo solo dopo averlo privato di tensione.

Conservare le istruzioni di installazione per eventuali operazioni di manutenzione o sostituzione.

Rischio di infortunio, malfunzionamento o danni causati da uso improprio. L'operatore deve informare tutti gli utenti dei potenziali rischi associati all'utilizzo del prodotto e delle contromisure appropriate.

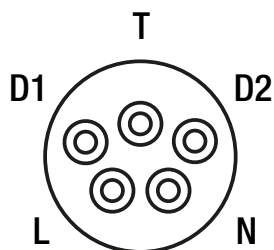
Utilizzo in interno. Non utilizzare in ambienti aggressivi o potenzialmente esplosivi. Non modificare il dispositivo e non installare accessori non indicati in questo documento.

Versione standard



Versione DALI

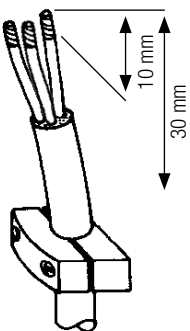
Connessione presa volante



LINEA + DALI

5P	
L	FASE
N	NEUTRO
T	TERRA
D1	DALI +
D2	DALI -

Allacciamento alla linea elettrica

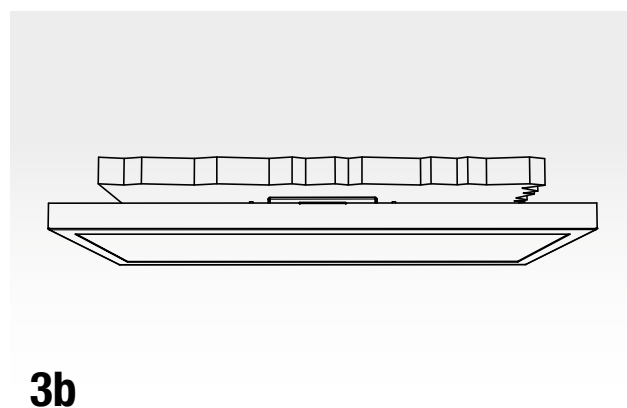
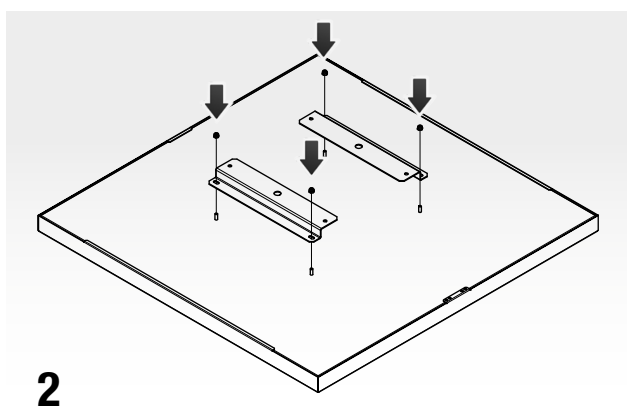
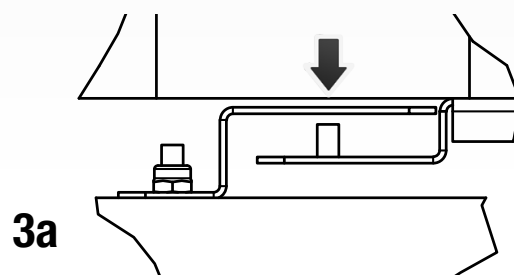
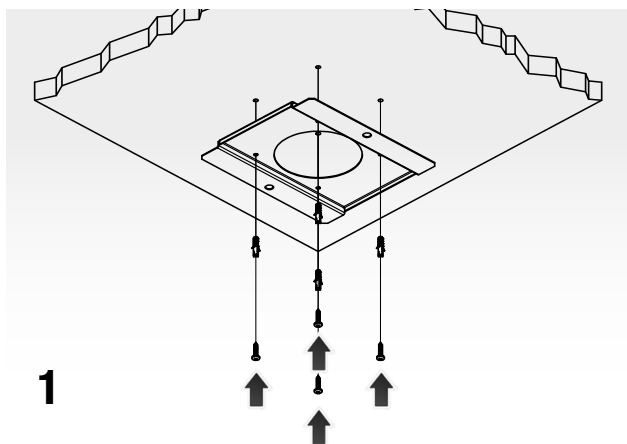
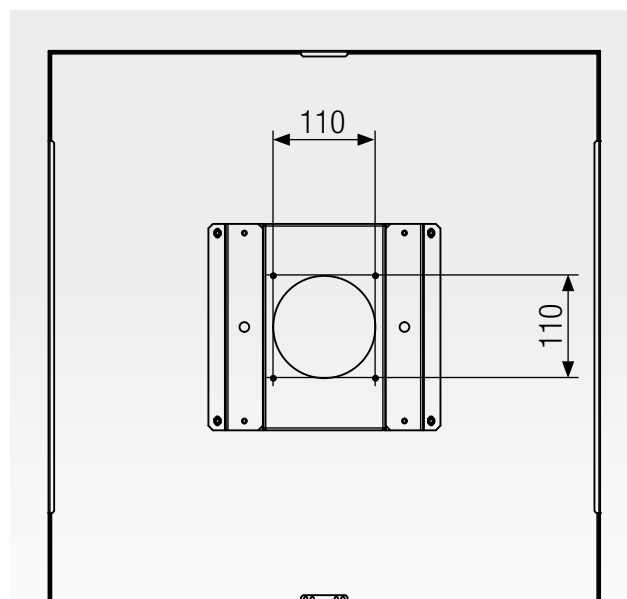
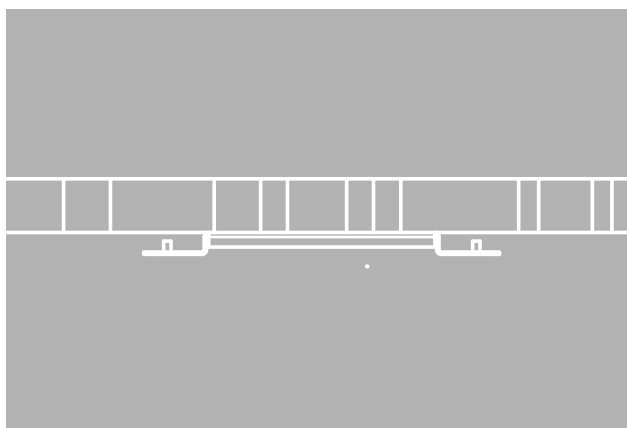


Allo scopo di mantenere inalterate le caratteristiche di doppio isolamento del cavo di alimentazione, provvedere a fissare il cavo di linea al relativo fermacavo, quindi sguainare il cavo avendo cura di effettuare una spelatura totale di 30 mm, ed una spelatura dei cavi interni di 10 mm.

CLASS I

IP65

Installazione a plafone* (accessorio non incluso – cod. PAR03190)



* non applicabile su modello OHT

Installazione a sospensione (accessori non inclusi – cod. PAR03162 e PAR03830)

